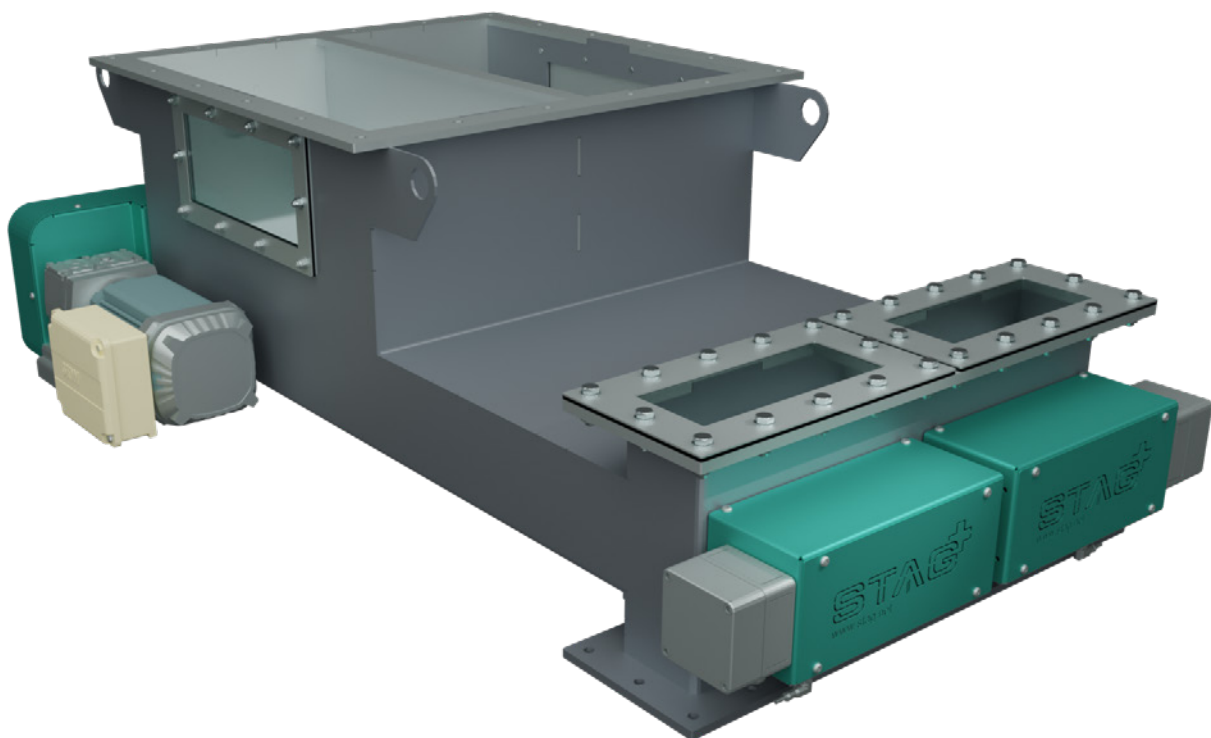


Mehrfachschneckendosierer Volumetrische Dosierung



Der STAG Mehrfachschneckendosierer ist eine Schweisskonstruktion mit integrierter Dosierschneckenwendel. Über die Drehzahl und eine einmalige Kalibrierung gewährleistet diese Bauweise eine genaue volumetrische Dosierung.



Funktion

Bei jeder Umdrehung der Dosierschneckenwendel wird dieselbe Materialmenge zur Austrittsöffnung gefördert. Der Mehrfachschneckendosierer wird mit einem kompletten Antriebssystem geliefert, das Motor und Getriebe umfasst.

Erfahrung

- Eigenentwicklung im STAG eigenen Testcenter
- Mehrere Feldversuche bei unseren Kunden weltweit
- Seit 2023 auf dem Markt und bereits 20 Stück verkauft

Branchen

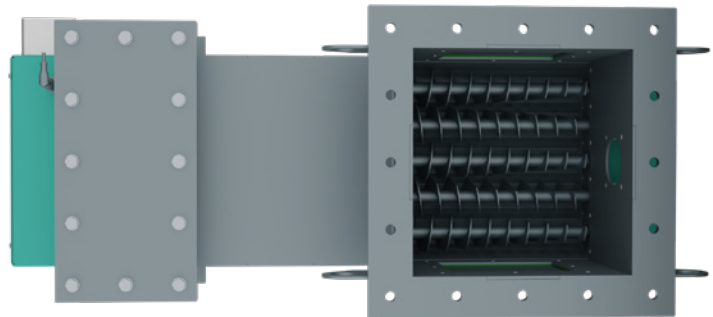
- Waste to Energy
- Kraftwerke
- Baustoffindustrie
- und viele weitere

USPs

- Präzise Doierung
- Einfache Wartung und Zugänglichkeit zu den Einzelteilen
- Kundenspezifische Anpassungen auf benötigte Fördermenge möglich

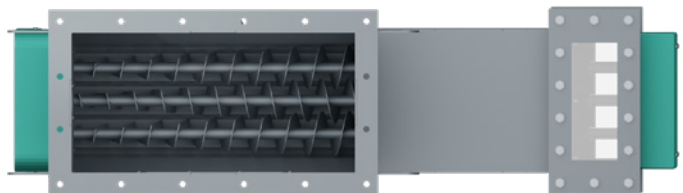
MDV E5

(Einlauf: 300 × 300 mm)



MDV E3

(Einlauf: 620 × 305 mm)



MDV D33

(Einlauf: 620 × 620 mm)

